

**KUORMA-AUTOON
ASENNETTAVAT
NOSTURIN ISTUIMET**

**5011 FH/5012 FH
TOP35/TOP55**



OFF ROAD TUOLIEN VALMISTAJA



UNITED SEATS

Off Road Seating Manufacturer

United Seats... Kuorma-autoon asennettaville metsä-, kuormaus- ja kierrätysnostureille.

*“We’ve got
your back”*



**DUTCH
DESIGN**

United Seats on maailmanlaajuinen off-road-istuinratkaisujen valmistaja teollisuuden, maatalouden, metsätalouden, rakentamisen ja merenkulun aloille.

Kaikki istuimet valmistetaan meille tilaustyönä huippumodernissa 75 000 m²:n laitoksessa viimeisintä valmistustekniikkaa käyttäen.

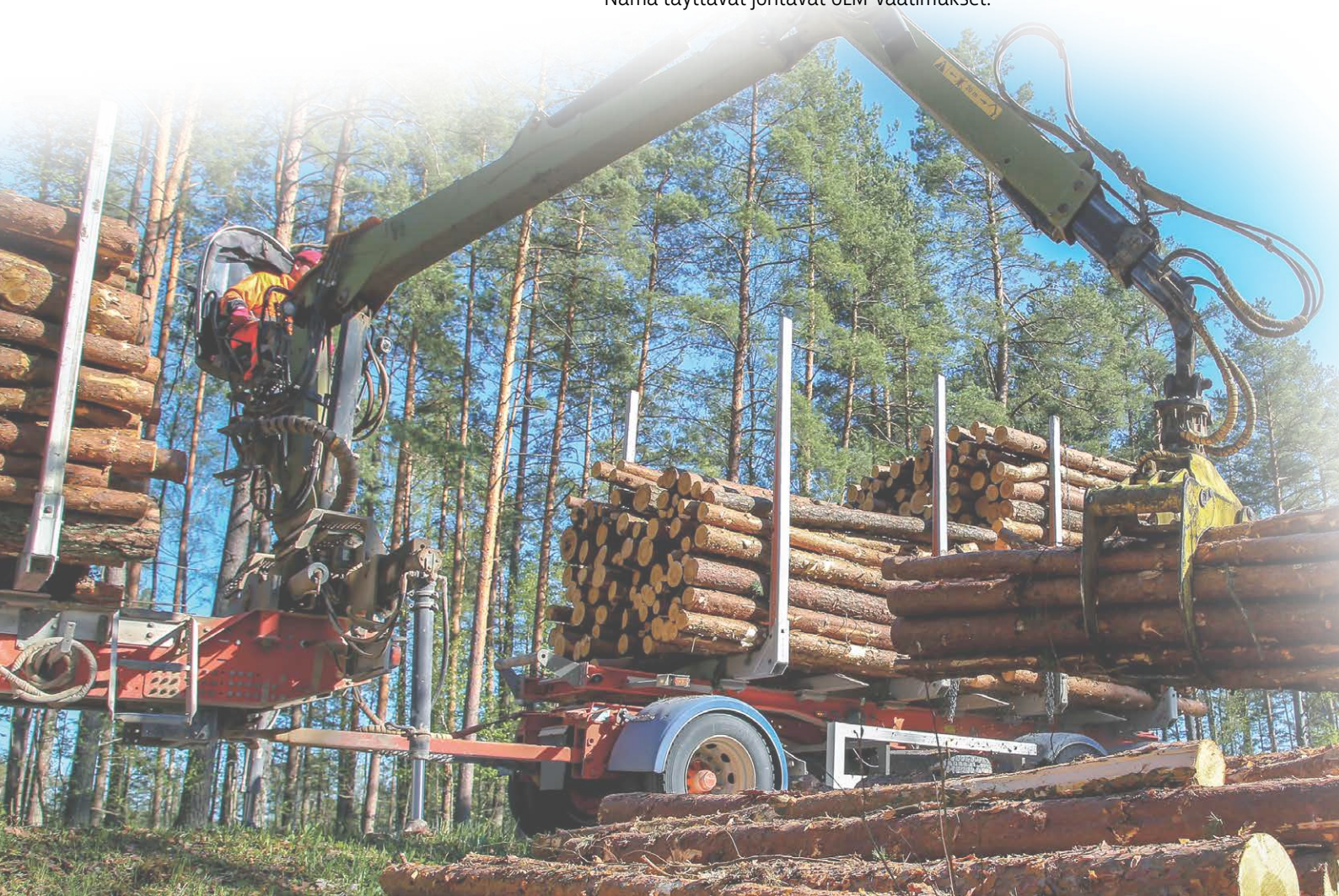
Toimimme Zwijndrechtissä, Hollannissa, josta toimitamme valikoiman OEMS- ja jälleenmyyjäverkostoja ympäri maailmaa. United Seats on edelleen sitoutunut innovaatioihin tarjoamalla istuintuotteita ja tukenaan erinomaisella myynti- ja palvelutuella. Oman suunnittelukykyämme avulla voimme räätälöidä tuotteen OEM- ja jälleenmyyjän spesifikaatioiden mukaan.

Valikoimamme sisältää valikoiman ilma- ja mekaanisia jousituksia sekä laajan valikoiman istuinpäällisiä ja istuintyynyjä. Taitomme on "yhdistää istuin".

Nämä pienet kuorma-autoihin asennettavat nosturit ovat pääosin ilman ohjaamoja ja toimivat kaikissa sääolosuhteissa. Erityisesti metsänosturia käytetään vuoristossa ja syrjäisillä alueilla sekä erittäin kylmissä olosuhteissa (-40 °C asti).

Kuljettajan mukavuuden ylläpitämiseksi istuinten on täytettävä nämä kriteerit ja myös säilytettävä hyvä UV-vakaus.

Nämä täyttävät johtavat OEM-vaatimukset.



5011/5012 FH

UnitedSeats 5011/5012 FH ovat vahvoja, kiinteän selkänöjan mukavia staattisia istuimia, joissa on 24 V lämmityselementit.

Säädettävät käsinojat on testattu 170 kg:n painoon ja sisäänvedettävä turvavyö takaa kuljettajan turvallisuuden korkealle alttiille istuma-asennossa. Liukukiskot antavat 150 mm liikkumavaraa.

Vakio-ominaisuudet



Vahva PVC



Matala selkänöja



**Liukujunamatka
150mm**



**Käsinojat
170kg painokapasiteetti**



**Sisäänvedettävä
turvavyö**



24v lämmittimet

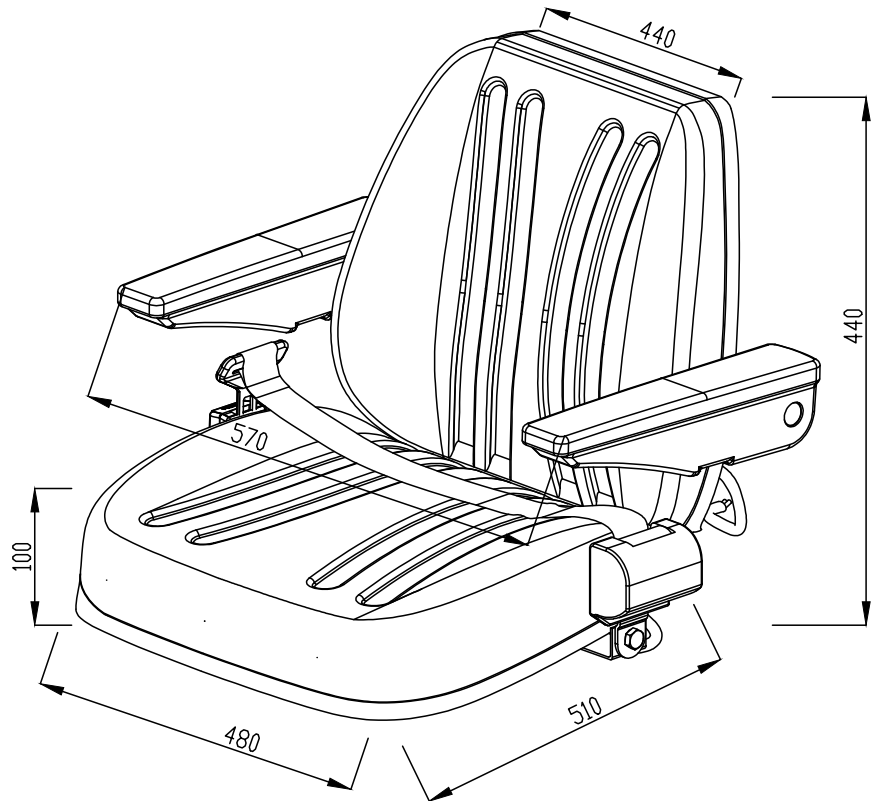
Valinnaiset ominaisuudet



**Mekaaniset ja
ilmajousitukset
saatavilla**



Lämmittämätön versio



TOP35

TOP35:ssä on moderni muotoilu, joka sopii uusimpiin konetyyppeihin. Vahva, matala selkänoja, jossa täysi selkänojan nojaus ja eteenpäin käännetty säätö. Mukavat vedenpitävät istuintyyny 24V integroiduilla lämmittimillä. Integroitu sisäänvedettävä turvavyö turvallisuuden takaamiseksi korkeissa istuma-asennoissa.

Vakio-ominaisuudet



HD Vahva PVC



Matala selkänoja



Liukujunamatka

180mm @ 325mm keskipisteet



Selkänojan säätö



Sisäänvedettävä turvavyö



24v lämmittimet



Taitto eteenpäin -ominaisuus



Valinnaiset ominaisuudet



Mekaaniset ja ilmajousitukset tai saatavilla



Selkänojan laajennus



Käsinojat

170kg painokapasiteetti



Mukava selkätyyny



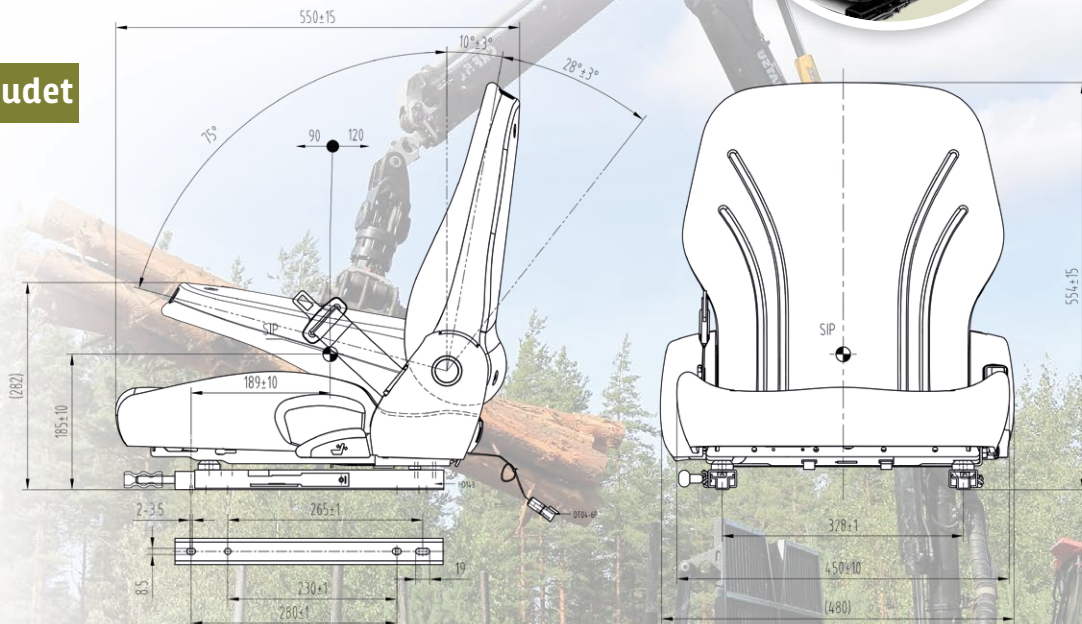
Asiakirjapussi



Lämmittämätön versio



Kangasverhoilu



TOP55

TOP55:ssä on moderni muotoilu, joka sopii uusimpiin konetyyppeihin. Vahva keskiselkäistuim, jossa täysi selkänojan nojaus ja eteenpäin käännetty säätö. Mukavat vedenpitävät istuintyyny 24V integroiduilla lämmittimillä. Integroitu sisäänvedettävä turvavyö turvallisuuden takaamiseksi korkeissa istumaseennoissa. Kangasversio saatavilla ohjaamoilla varustettuihin koneisiin.

Vakio-ominaisuudet



Vahva PVC



Keski Selkätuki



Liukuunamatka
180mm @ 328mm keskipisteet



Selkänojan säätö



Taitto eteenpäin -ominaisuus



Sisäänvedettävä turvavyö



24v lämmittimet

Valinnaiset ominaisuudet



Mekaaniset ja ilmajousitukset
saatavana



Selkänojan laajennus



Käsinojat
170kg painokapasiteetti



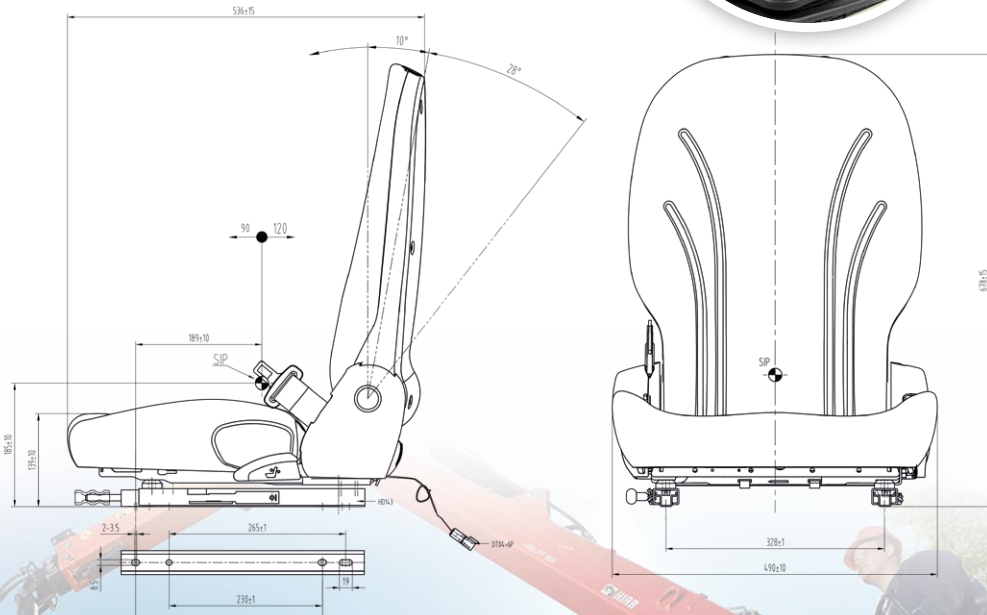
Asiakirjapussi



Lämmittämätön versio



Kangasverhoilu





OFF ROAD TUOLIN VALMISTAJA

UnitedSeats myyjä

120
SANUP



UnitedSeatsilla olemme sitoutuneet tarjoamaan laadukasta palvelua alkuperäisestä tarjouksesta lopullisen tuotteen toimitukseen. Sitoutumisemme palveluun, tietoon ja tuotteiden saatavuuteen on tehnyt meistä ensisijaisen lähteen istuintarpeisiisi.

WWW.UNITEDSEATS.FI

